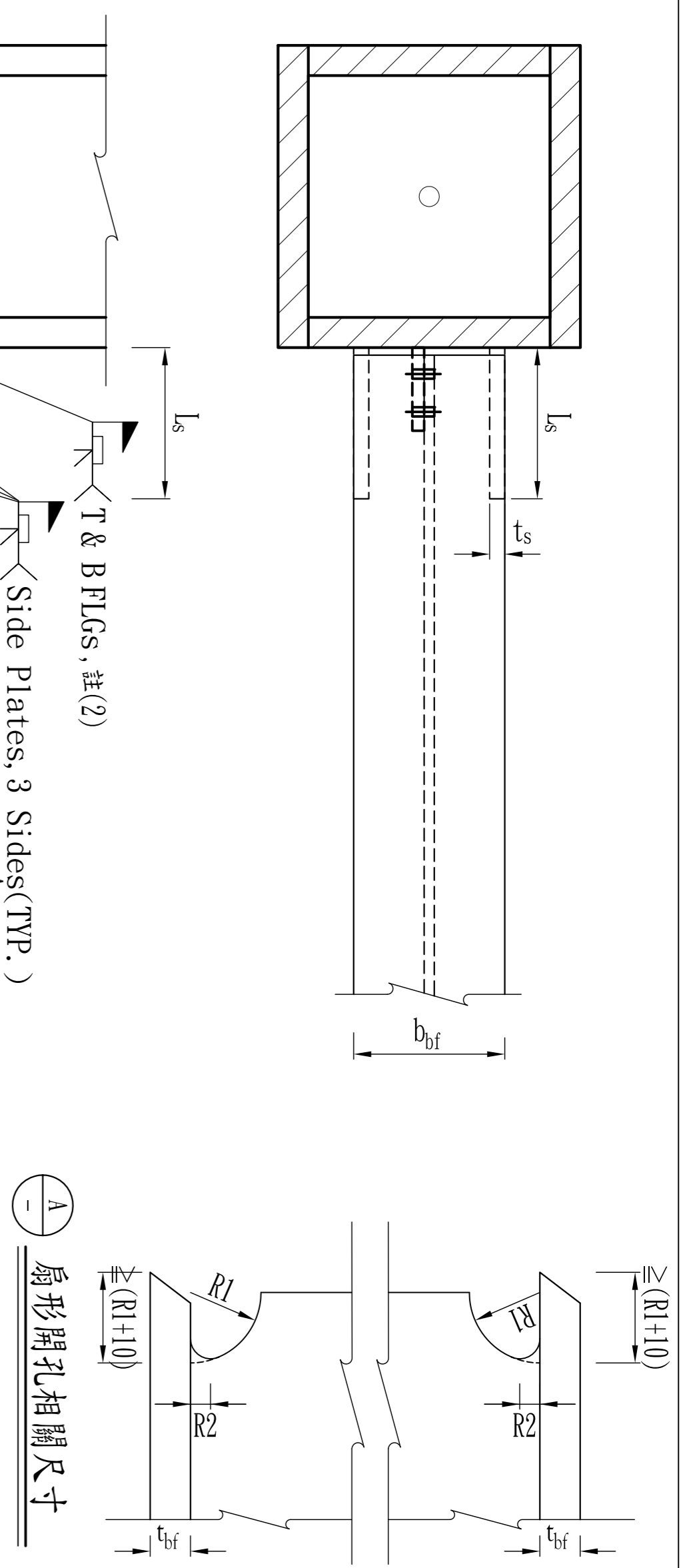


附註  
本圖為參考圖說，有關圖說內容之正確性、適用性與是否侵害專利權之所有切責任，使用者應自行負責。

圖名	梁翼內側板增強型接合圖
業主	XXXXXXXXXXXXXXXXXXXX
工程名稱	XXXXXXXXXXXXXXXXXXXX
圖號	
日期	
修改內容	
修改	
校核	



鋼梁腹板栓接孔位建議值 (mm)

螺栓直徑	邊距(Cs)	間距(Cs)
M20	40	60
M22	45	65
M24	50	75

扇形開孔參考值 (mm)

tf	R1	R2
≤36	35	10
>36	45	10

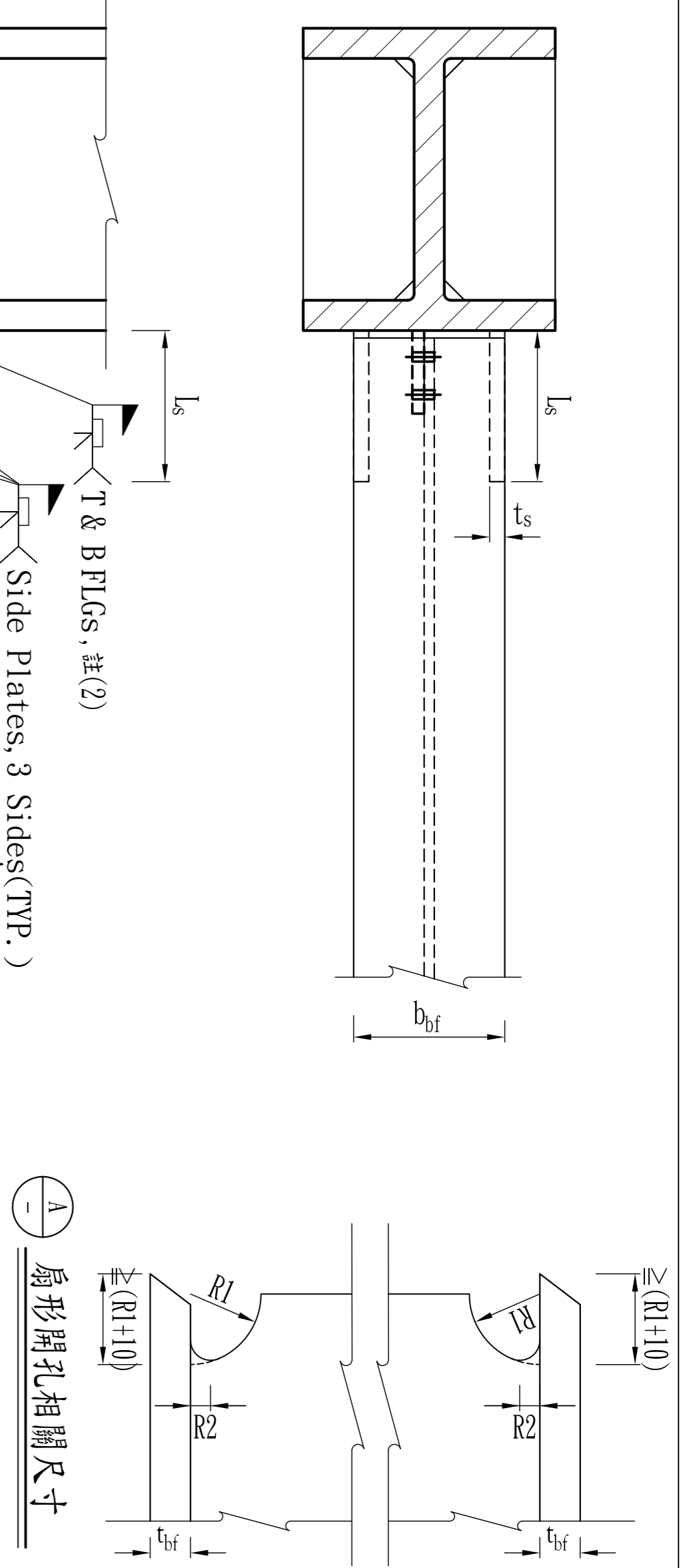
註：  
(1) 鋼柱橫隔板或連接板厚度 $t_f$ 須涵蓋四邊梁翼板之範圍。  
(2) 上下梁翼板與柱翼板間全滲透焊道之背墊板可保留，並將起迄弧板切除。

1-1 梁翼內側板增強型接合圖(箱型柱)

表一 鋼梁與箱型鋼柱之梁翼內側板增強型彎矩接合詳細表

樓層	編號	鋼梁尺寸(mm) $H-d_b \times b_{bf} \times t_{wb} \times t_{bf}$	梁淨長(mm) $L_n$	剪力板尺寸(mm)		接合螺栓 $M\phi-n \times m$	梁翼內側板尺寸(mm)	
				$PL t_{st} \times B_{st} \times L_{st}$	$M\phi-n \times m$		$t_s$	$L_s$

附: 熱軋型鋼    附: 組合型鋼



鋼梁腹板栓接孔位建議值 (mm)

螺栓直徑	邊距(Cs)	間距(Cs)
M20	40	60
M22	45	65
M24	50	75

扇形開孔參考值 (mm)

tf	R1	R2
≤36	35	10
>36	45	10

註：  
(1) 鋼柱橫隔板或連接板厚度 $t_f$ 須涵蓋四邊梁翼板之範圍。  
(2) 上下梁翼板與柱翼板間全滲透焊道之背墊板可保留，並將起迄弧板切除。

2-2 梁翼內側板增強型接合圖(H型柱)

表二 鋼梁與H型鋼柱之梁翼內側板增強型彎矩接合詳細表

樓層	編號	鋼梁尺寸(mm) $H-d_b \times b_{bf} \times t_{wb} \times t_{bf}$	梁淨長(mm) $L_n$	剪力板尺寸(mm)		接合螺栓 $M\phi-n \times m$	梁翼內側板尺寸(mm)	
				$PL t_{st} \times B_{st} \times L_{st}$	$M\phi-n \times m$		$t_s$	$L_s$

附: 熱軋型鋼    附: 組合型鋼

簽章	
核准	
日期	2017.07.27
校核	
繪圖	
設計	
審核號碼	
系統	
圖號	SP-R-316