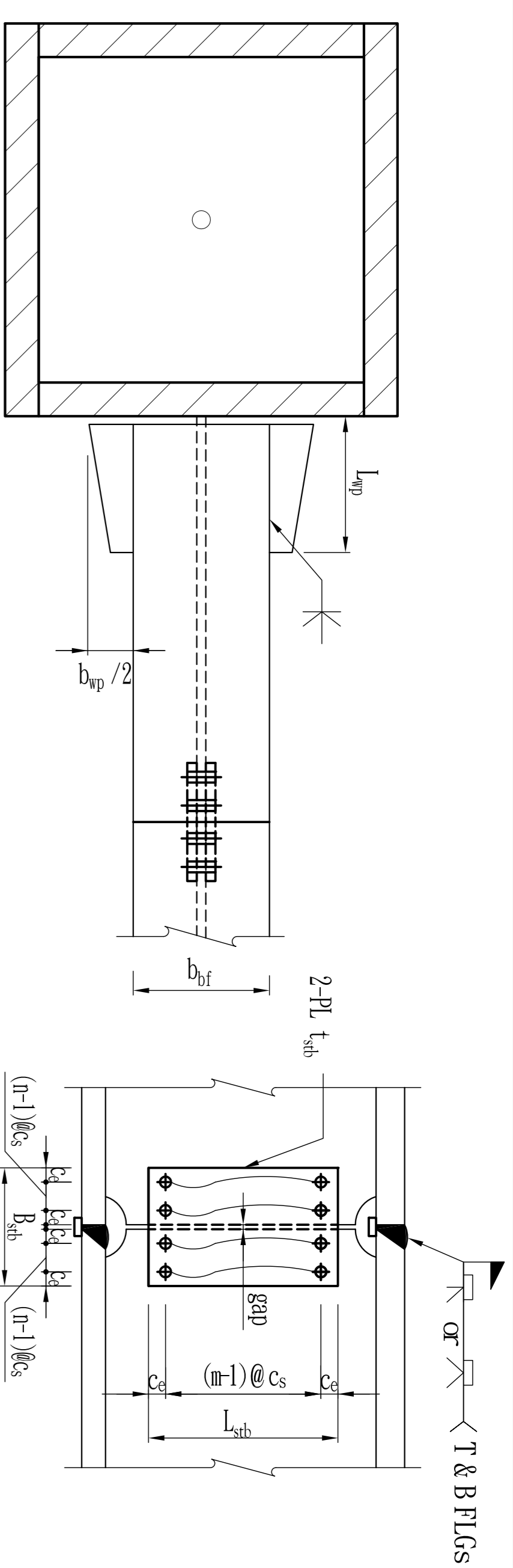
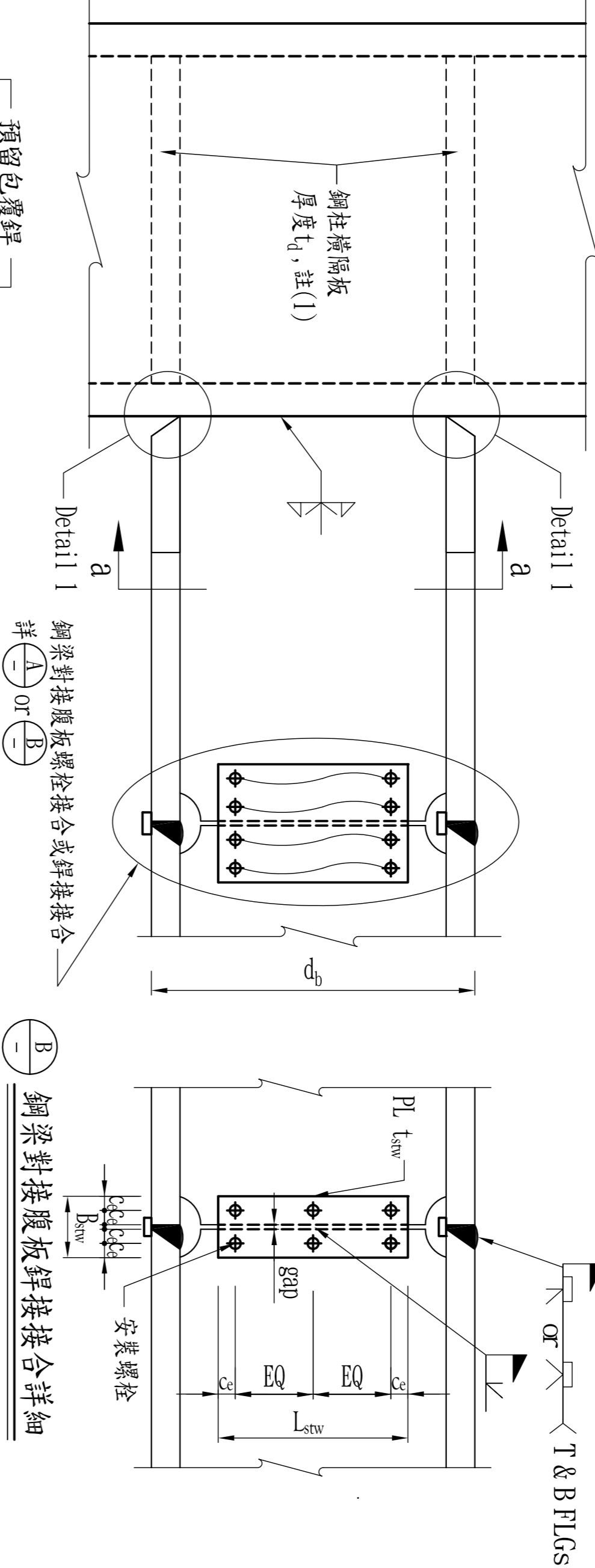


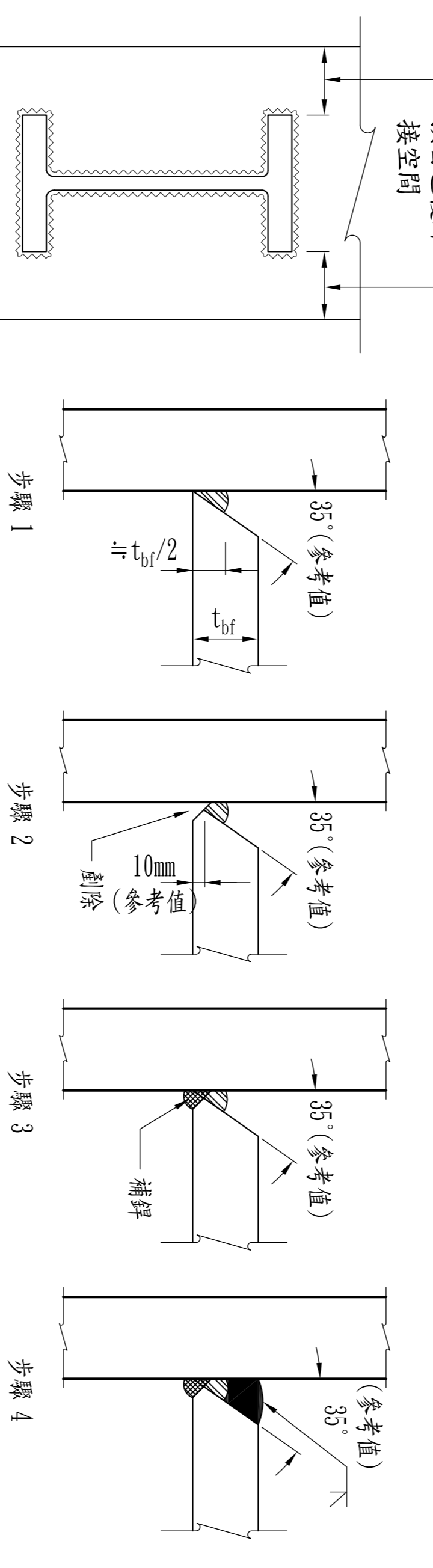
本圖為參考圖說，有關圖說內容之正確性、適用性與是否侵害專利權之所有責任，使用本圖者應自行負責。



鋼梁對接腹板螺栓接合詳細



鋼梁對接腹板螺栓接合詳細



鋼梁對接腹板螺栓接合詳細

鋼梁腹板螺栓接孔位建議值 (mm)

螺栓直徑	邊距(C ₂)	間距(C ₃)
M20	40	60
M22	45	65
M24	50	75

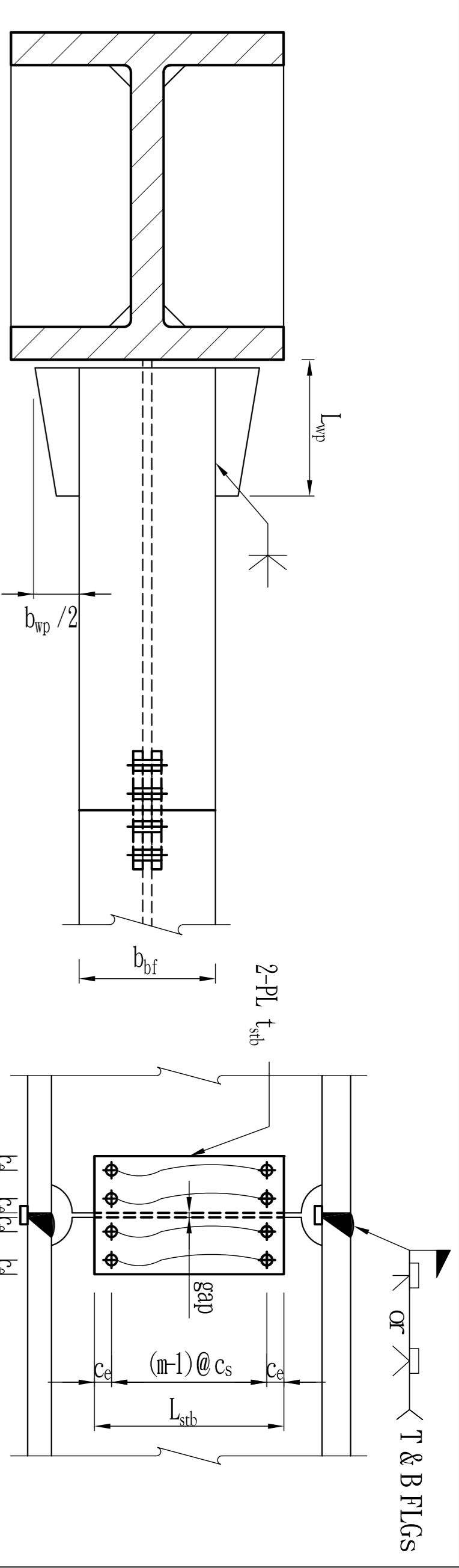
註：
(1) 鋼柱橫隔板或連續板厚度 t_i 須涵蓋四邊梁翼板之範圍。

鋼梁對接腹板螺栓接合圖 (箱型柱)

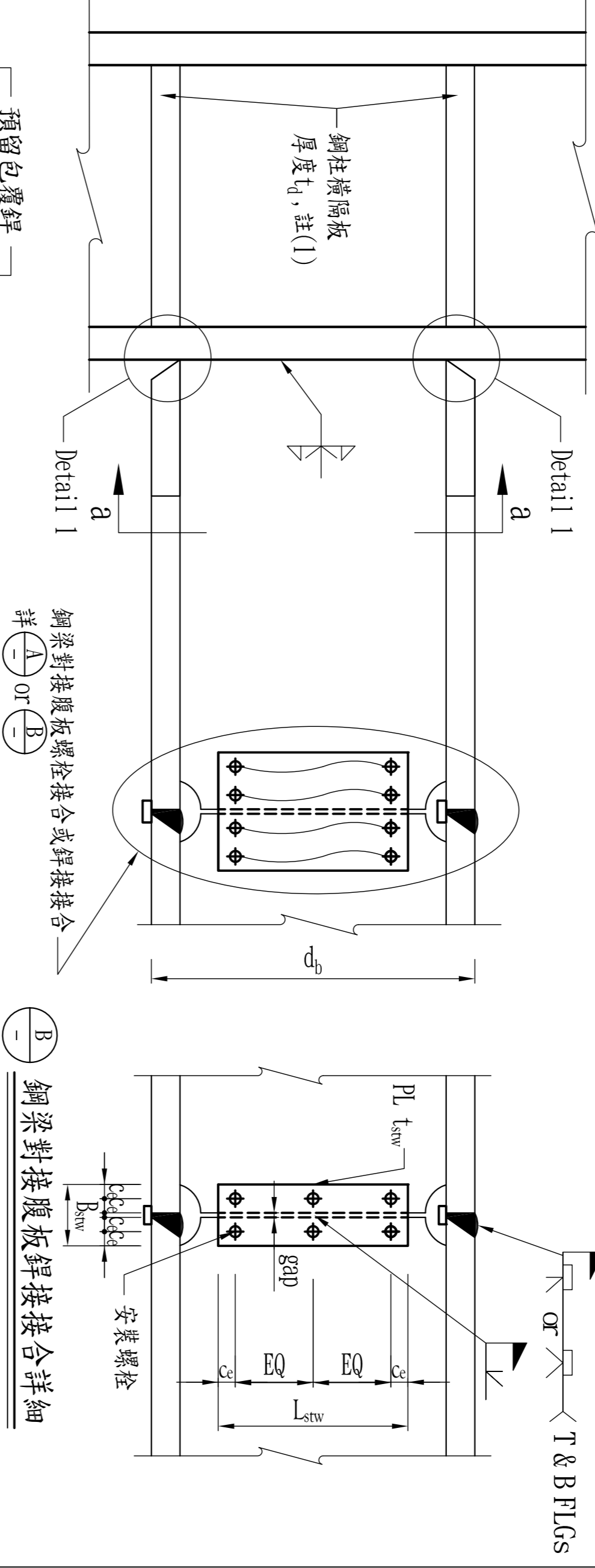
表一 梁柱接合詳細表

樓層	編號	鋼梁尺寸 (mm)	梁淨長 (mm)	鋼梁對接詳細表		鋼梁對接詳細表	
				擴翼板尺寸 (mm)	擴翼板尺寸 (mm)	螺絲接合	螺絲接合
		$H-d_b \times b_{bf} \times t_{bw} \times t_{bf}$	L_n	$b_{bf}/2$	L_{ap}	2-PL $t_{sh} \times B_{bf} \times L_{sh}$	2x(M ϕ -n x m)
						PL $t_{sw} \times B_{sw} \times L_{sw}$	

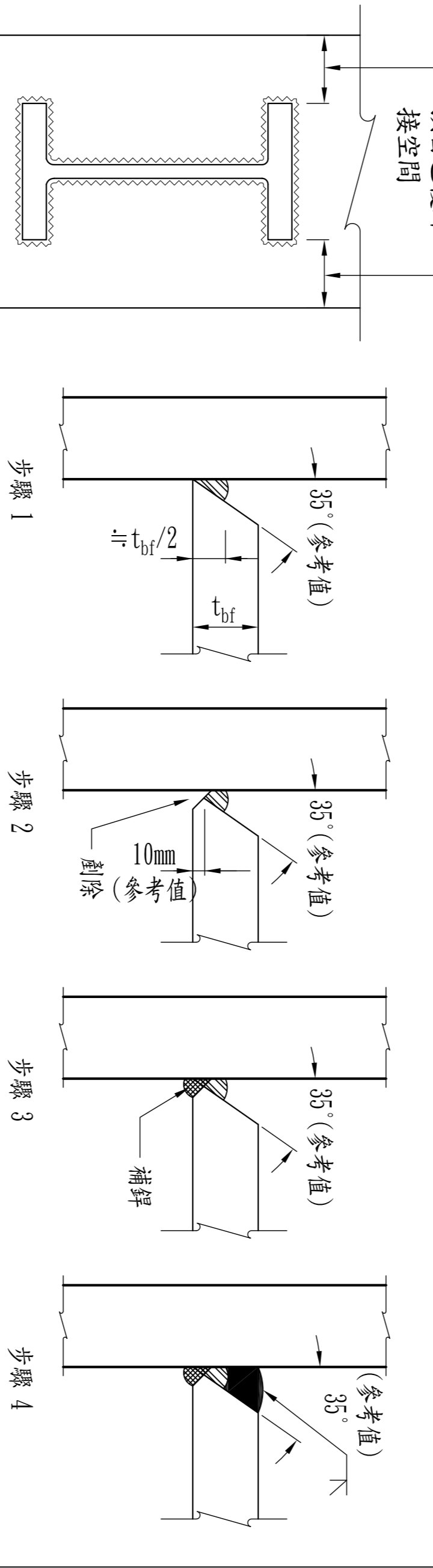
RF: 熱軋型鋼 BR: 組合型鋼



鋼梁對接腹板螺栓接合詳細



鋼梁對接腹板螺栓接合詳細



鋼梁對接腹板螺栓接合詳細

鋼梁腹板螺栓接孔位建議值 (mm)

螺栓直徑	邊距(C ₂)	間距(C ₃)
M20	40	60
M22	45	65
M24	50	75

註：
(1) 鋼柱橫隔板或連續板厚度 t_i 須涵蓋四邊梁翼板之範圍。

鋼梁對接腹板螺栓接合圖 (I型柱)

表二 梁柱接合詳細表

樓層	編號	鋼梁尺寸 (mm)	梁淨長 (mm)	鋼梁對接詳細表		鋼梁對接詳細表	
				擴翼板尺寸 (mm)	擴翼板尺寸 (mm)	螺絲接合	螺絲接合
		$H-d_b \times b_{bf} \times t_{bw} \times t_{bf}$	L_n	$b_{bf}/2$	L_{ap}	2-PL $t_{sh} \times B_{bf} \times L_{sh}$	2x(M ϕ -n x m)
						PL $t_{sw} \times B_{sw} \times L_{sw}$	

RF: 熱軋型鋼 BR: 組合型鋼

日期	修改內容	修改	校核

工程名稱
XXXXXXXXXXXXXXXXXX

圖名
梁對接擴翼板增強型接合圖

發章

職銜	日期
校核	2017.07.27
繪圖	
設計	
審核/校核	
系統	
圖號	SP-RS23-1