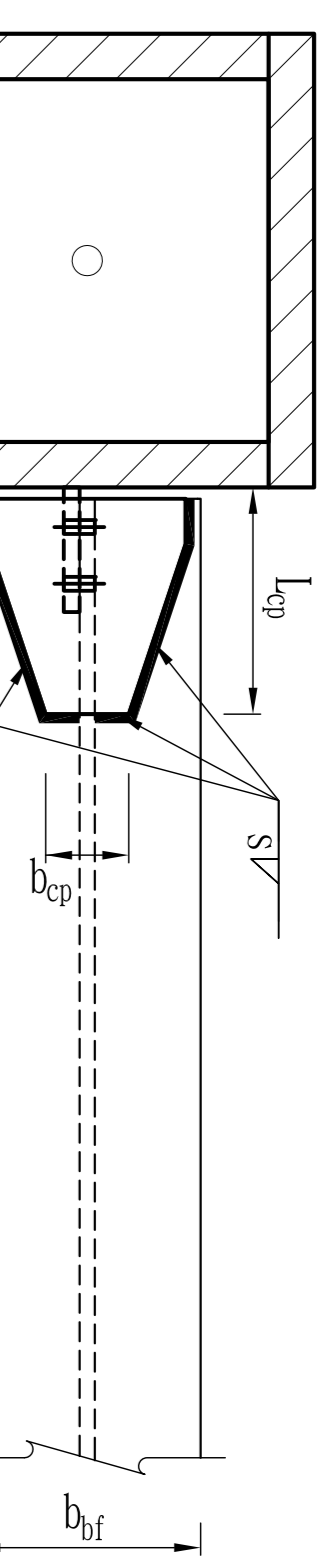


附註  
本圖為參考圖說，有關圖說內容之正確性、適用性與是否侵害專利權之所有切責任，使用者應自行負責。



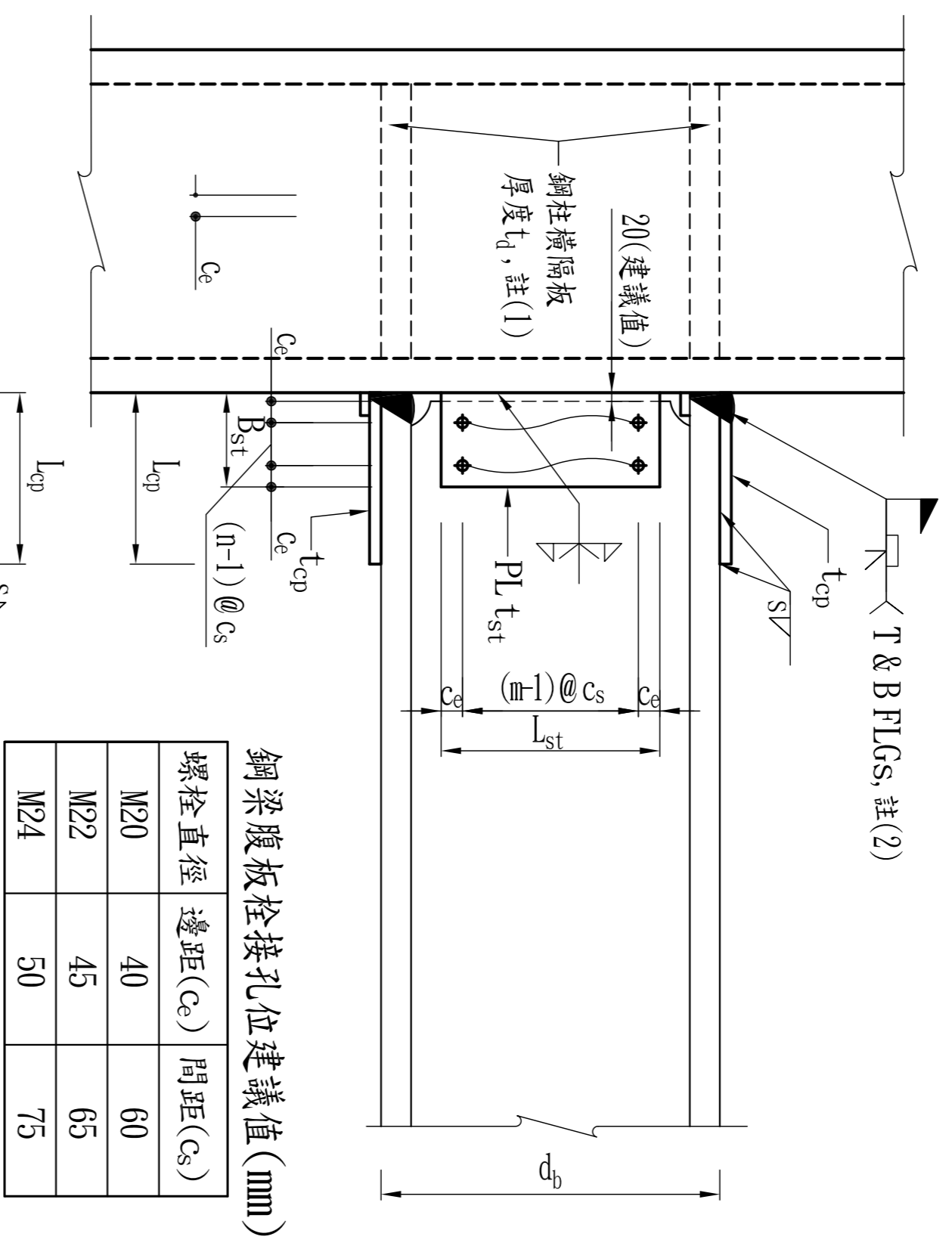
扇形開孔參考值(一)(mm)

$t_{bf}$	R1	R2
$\leq 36$	35	10
$> 36$	45	10



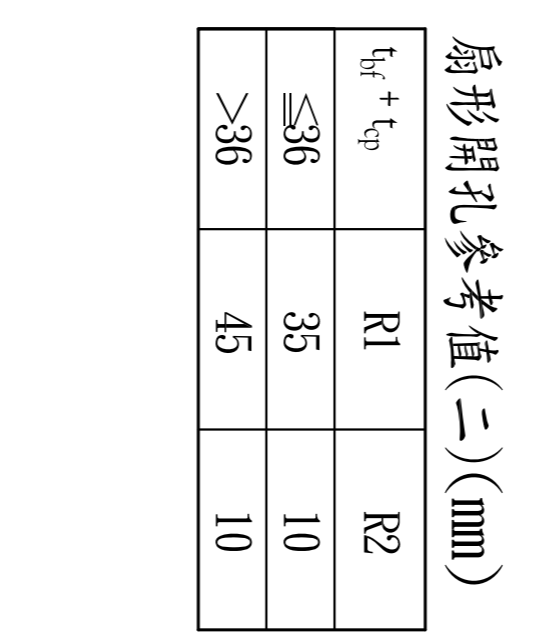
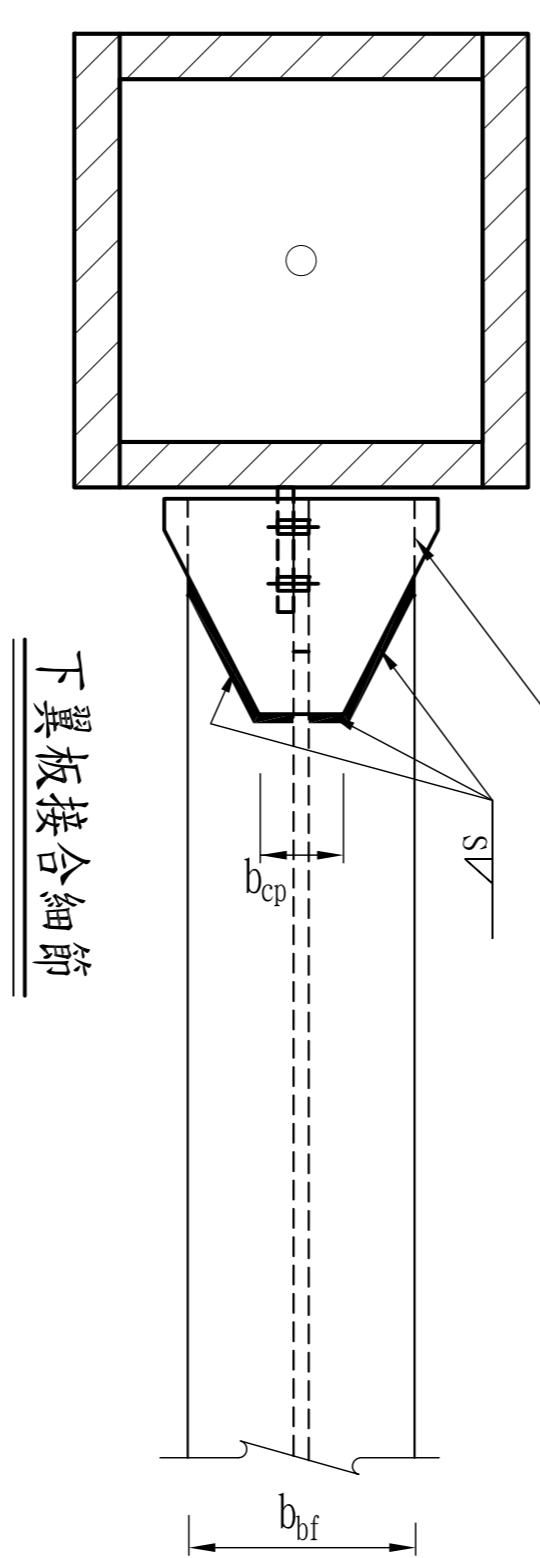
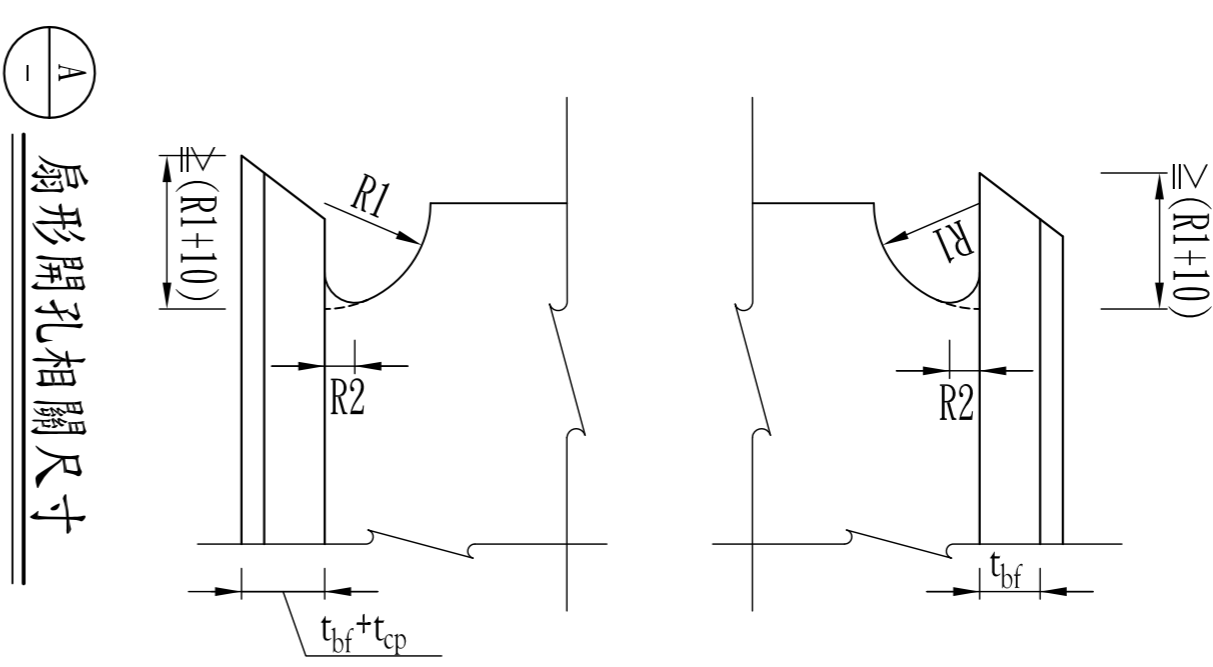
上翼板接合細節

下翼板接合細節



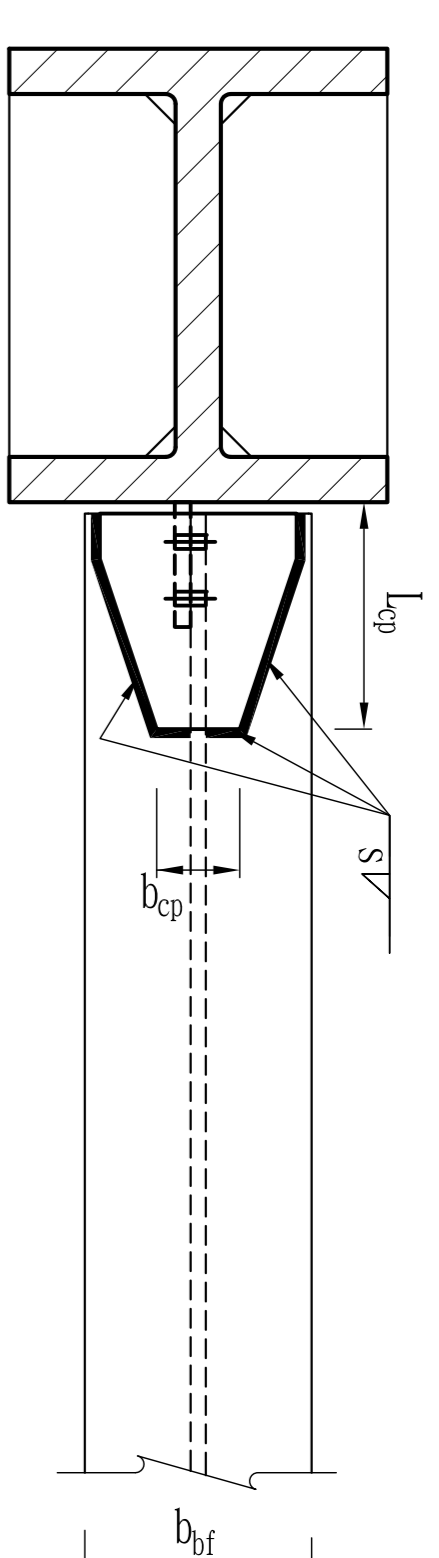
鋼梁腹板栓接孔位建議值(mm)

螺栓直徑	邊距(Cc)	間距(Cs)
M20	40	60
M22	45	65
M24	50	75



- 註：  
(1) 鋼柱橫隔板或連續板厚度 $t_b$ 須涵蓋四邊梁翼板之範圍。  
若 $t_{cp}$ 採用其他方法設計時， $t_b$ 之厚度應另行考量。  
(2) 上下梁翼板與柱翼板間全滲透焊道之背墊板保留，並將起透弧板切除。

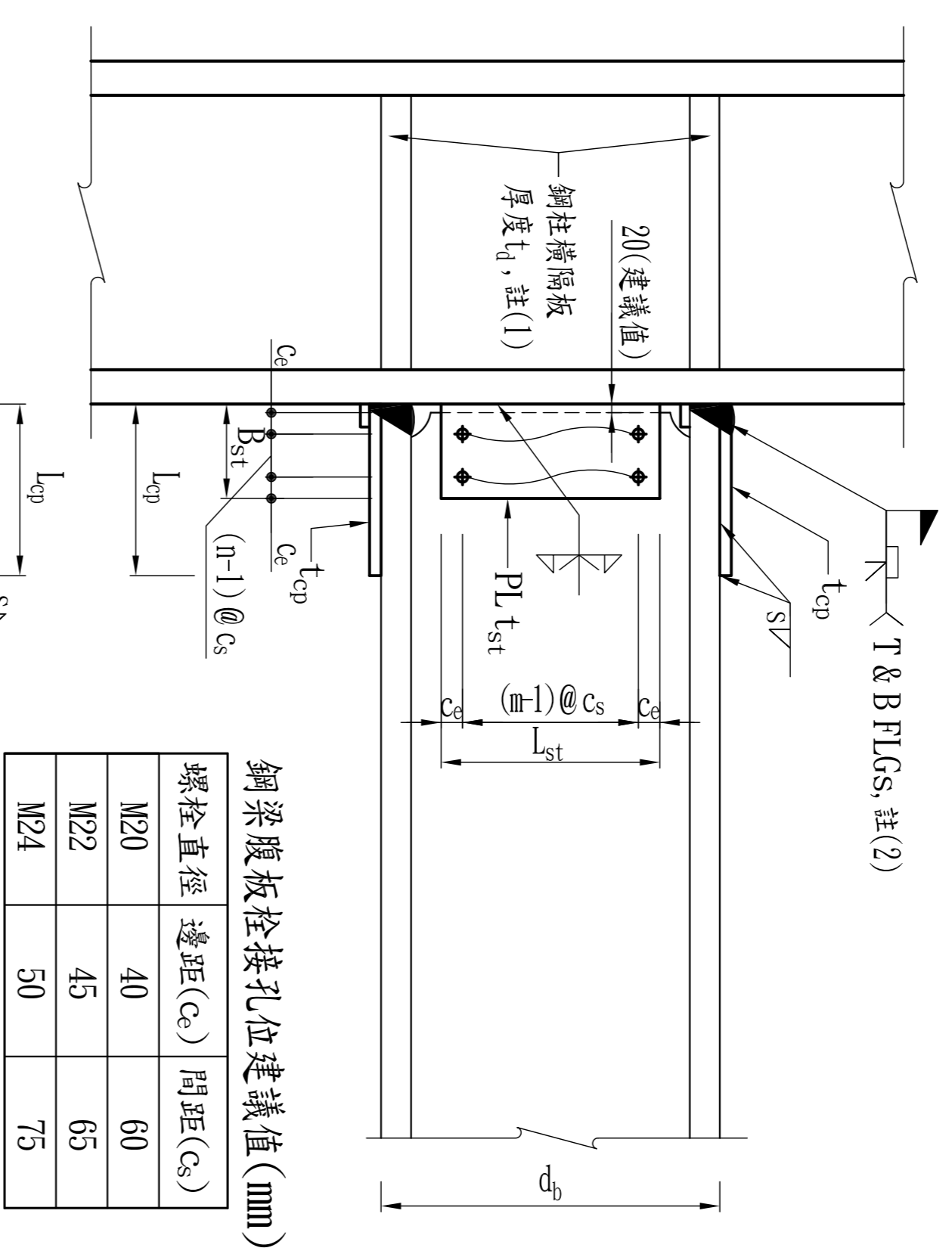
1 梁翼盖板增強型接合圖(箱型柱)



扇形開孔參考值(一)(mm)

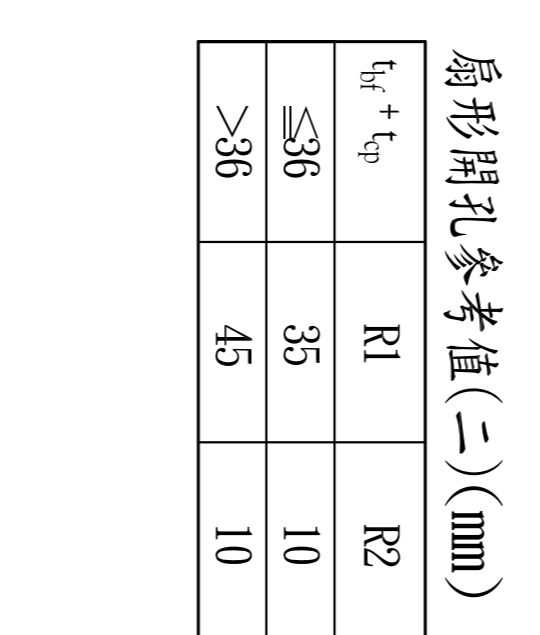
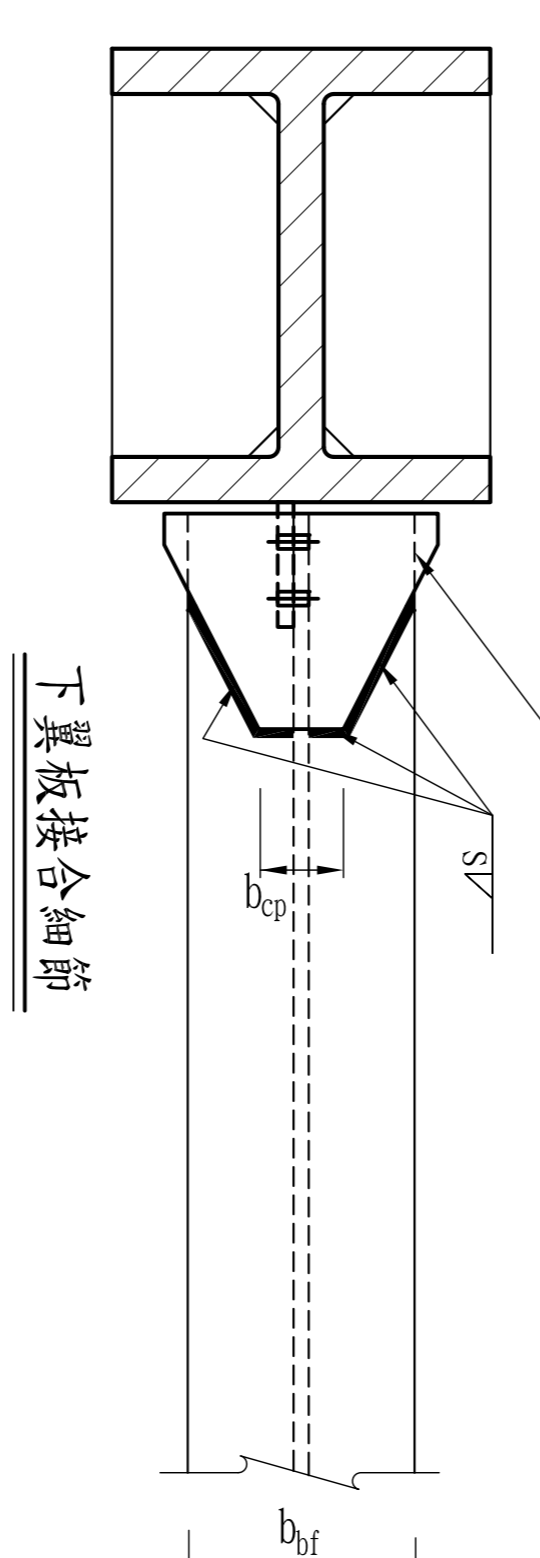
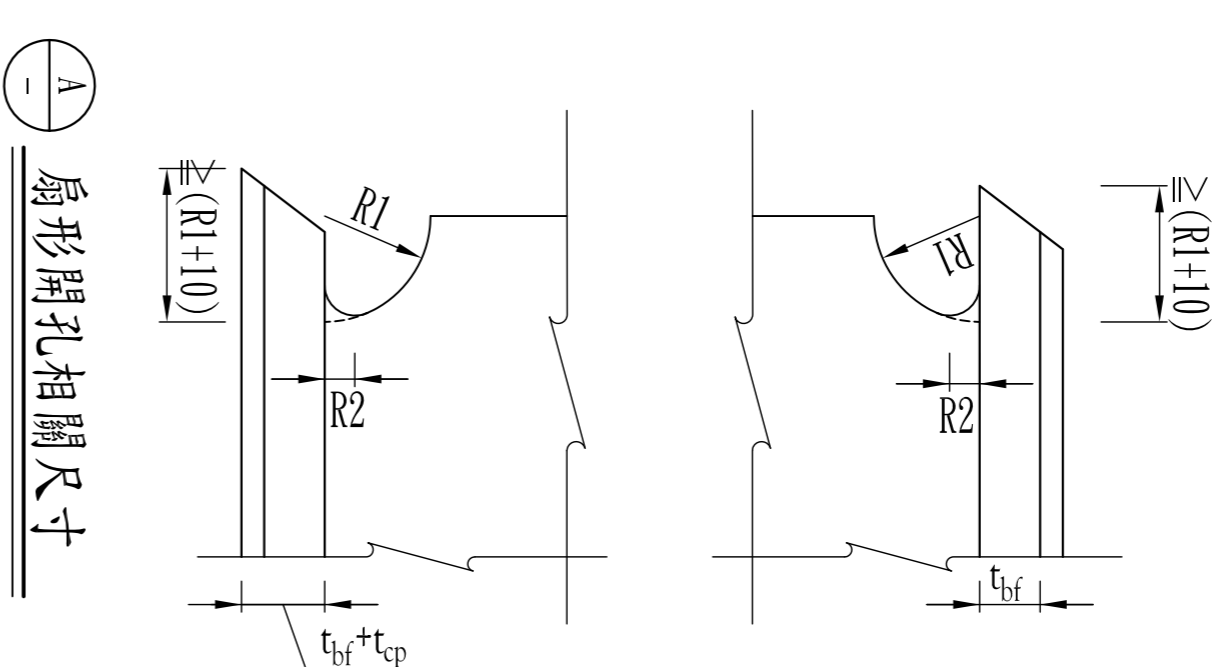
$t_{bf}$	R1	R2
$\leq 36$	35	10
$> 36$	45	10

上翼板接合細節



鋼梁腹板栓接孔位建議值(mm)

螺栓直徑	邊距(Cc)	間距(Cs)
M20	40	60
M22	45	65
M24	50	75



- 註：  
(1) 鋼柱橫隔板或連續板厚度 $t_b$ 須涵蓋四邊梁翼板之範圍。  
若 $t_{cp}$ 採用其他方法設計時， $t_b$ 之厚度應另行考量。  
(2) 上下梁翼板與柱翼板間全滲透焊道之背墊板保留，並將起透弧板切除。

2 梁翼盖板增強型接合圖(I型柱)

表一 鋼梁與箱型鋼柱之梁翼盖板增強型彎矩接合詳細表

樓層	編號	鋼梁尺寸(mm)	梁淨長(mm)	剪力板尺寸(mm)	接合螺栓	梁翼盖板尺寸(mm)			
		H-d <sub>b</sub> x b <sub>bf</sub> x t <sub>bw</sub> x t <sub>bf</sub>	L <sub>n</sub>	PL t <sub>st</sub> x B <sub>st</sub> x L <sub>st</sub>	Mφ-n x m	t <sub>cp</sub>	L <sub>cp</sub>	b <sub>cp</sub>	S

附:熱軋型鋼 附:組合型鋼

表二 鋼梁與I型鋼柱之梁翼盖板增強型彎矩接合詳細表

樓層	編號	鋼梁尺寸(mm)	梁淨長(mm)	剪力板尺寸(mm)	接合螺栓	梁翼盖板尺寸(mm)			
		H-d <sub>b</sub> x b <sub>bf</sub> x t <sub>bw</sub> x t <sub>bf</sub>	L <sub>n</sub>	PL t <sub>st</sub> x B <sub>st</sub> x L <sub>st</sub>	Mφ-n x m	t <sub>cp</sub>	L <sub>cp</sub>	b <sub>cp</sub>	S

附:熱軋型鋼 附:組合型鋼

工程名稱	XXXXXXXXXXXXXXXXXX
圖名	梁翼盖板增強型接合圖
業主	
日期	修改內容
	修改
	校核

簽章	
核准	2017.07.27
校核	
繪圖	
設計	
審核	
系統	SP-R31
圖號	